

STRENG VERTRAULICH

NUR FOR PHILIPS
SERVICE HANDLER

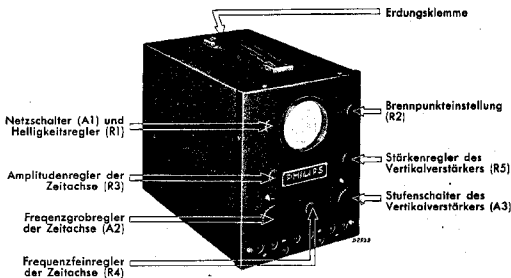
COPYRIGHT 1938

PHILIPS

KUNDENDIENSTANLEITUNG

für den Kathodenstrahloszillograph

TYP GM 3153



FÜR WECHSELSTROMSPEISUNG

ALLGEMEINES

Der Kathodenstrahloszillograph dient zur Sichtbarmachung elektrischer Erscheinungen oder eigentlich zur Sichtbarmachung des *Verlaufs* der entsprechenden Spannungen, aus dem dann Form, Grösse oder Phasenverschiebung abzuleiten sind.

Der Oszillograph GM 3153 setzt sich aus folgenden Bestandteilen zusammen:

- A. Kathodenstrahlröhre (L1);
- B. Speisungsgerät zur Kathodenstrahlröhre (L3);
- C. Speisungsgerät für die anderen Röhren (L4);
- D. Verstärker für die senkrechten Ablenklplatten (L2);
- E. Verstärker (gleichzeitig Zeitachse) für die waagerechten Ablenklplatten (L5 und L6);
- F. Oszillator für 1000 Hz (L2).

Bemerkung.

Im folgenden werden alle mit den senkrechten Ablenklplatten zusammenhängenden Teile kurz als

„vertikal“, die mit den waagerechten Platten zusammenhängenden kurz als „horizontal“ bezeichnet.

Verschiedenes.

Der Vertikalverstärker (L2) ergibt in der Einstellung auf grösste Empfindlichkeit eine Bildhöhe von 1 cm je 150 mV Eingangsspannung.

Der Horizontalverstärker (L5) ergibt eine Bildbreite von 1 cm je 200 mV Eingangsspannung.

Die Frequenz der Zeitachse (L5 und L6) ist von 15 bis 10000 Hz regelbar.

Die Abmessungen des Oszillographen sind:

- Höhe 22 cm,
- Breite 17 cm,
- Tiefe (einschliesslich Knöpfe) 28,5 cm.

Gewicht 7,2 kg.

Gesamteingangsleistung 35-40 W.

I. Technische Beschreibung

A. Kathodenstrahlröhre.

Der Hauptbestandteil des Oszillographen ist die Kathodenstrahlröhre L1. Der Durchmesser des Leuchtschirmes beträgt 7 cm. Die Kathode der Röhre sendet einen Elektronenstrahl aus, und am Treffpunkt des Strahles entsteht auf dem Schirm ein grünleuchtender Fleck. Die Elektronenstrahlstärke und damit die Fleckhelligkeit hängen von der Spannung am Gitter der Röhre ab und sind also mit R1 regelbar. Die Fleckschärfe (kleinste Abmessungen) auf dem Schirm wird mit Hilfe der positiven Spannung der ersten Anode, der sog. Fokusanode, gegen die Kathode geregelt (mit R2). Zwei Paar Platten, die über und unter dem Elektronenstrahl (vertikal) bzw. rechts und links von diesem (horizontal) angeordnet sind, ermöglichen die Ablenkung des Elektronenstrahles und deshalb eine Verschiebung des Lichtfleckes auf dem Schirm. Die Ablenkung ist proportional der an die Platten gelegten Spannung. Wird an die Vertikalplatten eine sinusförmige Wechselspannung gelegt und an die horizontalen eine proportional der Zeit ansteigende Spannung (Zeitachse), so zeigt sich auf dem Schirm eine sinusförmige Leuchtlinie.

Damit andere spannungsführende Teile im Gerät nicht einen ähnlichen Einfluss auf den Elektronenstrahl ausüben wie die ablenkplatten, ist die Röhre ganz in einen dickwandigen Eisenkegel gekapselt.

B. Speisungsgerät zur Kathodenstrahlröhre.

Die verschiedenen Gleichspannungen für die Kathodenstrahlröhre L1 liefert die Gleichrichterröhre L3, die aus den Sekundärwicklungen des Netztransformators gespeist wird. Der positive Pol der Anodenspannung ist mit dem Chassis (Erde) verbunden. Die Spannung wird mit den Kondensatoren C8 und C9 geglättet, die Spannung des ersten Gitters ausserdem noch mit R18 und C7. Die letztere Spannung wird mit dem Potentiometer R1 geregelt, welches die Lichtstärke des Punktes auf dem Schirm beeinflusst.

Die Primärwicklung ist mit einem Karussell in der Rückwand für Netzspannungen von 110 V, 125 V, 145 V, 200 V, 220 V und 245 V bei 40 bis 100 Hz umschaltbar. Zum Schutz der Wicklung sind zwei Sicherungen (Z1 und Z2) von 500 mA vorgesehen. Die Netzspannung wird mit dem auf der Welle von R1 befindlichen Netzschalter (A1) ein- und ausgeschaltet. Zur Einschaltung wird R1 etwa 30° aus seiner Nullstellung vordreht.

C. Speisungsgerät für L2, L5 und L6.

Die Sekundärwicklung (S2), welche die Spannung für L3 liefert, dient auch zur Speisung der Gleichrichterröhre L4.

Der negative Pol dieser Spannung liegt nämlich am Chassis (Erde). Die Spannung wird mit den Kondensatoren C10 und C11, R24 und S8, C12 und C13 geglättet.

D. Vertikalverstärker (L2).

Zur Erzielung einer Abweichung von 1 cm mit den senkrechten Ablenkplatten (Klemmen 5 und 6) ist eine Spannung von 55 V erforderlich. Das bedeutet für ein Bild von 5 cm eine höchstzulässige Gleichspannung von 275 V oder die doppelte Scheitelspannung, was einer effektiven Wechselspannung von etwa 100 V entspricht.

Häufig wird jedoch eine kleinere Spannung gemessen werden müssen, und für diesen Zweck wird der Verstärker benötigt. Überdies bietet auch bei Spannungen hinreichender Grösse die Verwendung des Verstärkers den Vorteil, dass die Bildhöhe mit dem Potentiometer R5 geregelt werden kann. Der Verstärker wird mit R5 geregelt und mit dem vierstelligen Schalter A3 bedient.

In Schalterstellung 1 liegt die zu messende Spannung unmittelfar an den Vertikalplatten, nur in den Stellungen 2 und 3 ist der Verstärker als solcher in Betrieb.

Stellung 2 ist die unempfindliche, Stellung 3 die empfindliche Stellung. Die Empfindlichkeiten betragen 600 bzw. 150 mV je cm Bildhöhe. Der Empfindlichkeitsunterschied wird dadurch erzielt, dass in Stellung 3 der Kondensator C4 über den Widerstand R14 geschaltet wird. In Stellung 2, in welcher der Kondensator C4 nicht eingeschaltet ist, ist die Kathodenleitung von L2 der Widerstand R14 aufgenommen, der eine Gegenkopplung bewirkt, die z.B. zur unverzerrten Verstärkung rechteckig verlaufender Spannungen notwendig ist. Auf die Stellungen 1 und 4 wird unter F näher eingegangen. Der Verstärker bedeutet für das zu messende Gerät eine Belastung von 0,1 Megohm.

Die Wirkungsweise des Verstärkers in den Stellungen 2 und 3 geht ohne weiteres aus dem Schaltbild hervor.

Kurze Zusammenfassung:

Die zu messende Spannung wird an die Klemmen K5 und K6 gelegt. Klemme K6 ist über den Schalter A3 geerdet (am Chassis). Da eine der Messklemmen immer geerdet ist, müssen wenn beide anzulegende Pole eine Spannung gegen Erde führen, ein Transformator oder Kondensatoren benutzt werden. Die Spannung an K5 gelangt über Schalter A3 zum Potentiometer R5. Ein Teil der Spannung über R5 liegt über C1, Schalter A3 und R13 am Gitter von L2. Das Schirmgitter von L2 erhält seine Spannung über R15; mit C3 wird diese Spannung abgeflacht. Die Anode wird über R16 und Schalter A3 gespeist (in Stellung 2 und 3). Die Vertikalplatten sind über Kondensator C24 mit der Anode verbunden.

E₁. Horizontalverstärker (gleichzeitig Zeitachse, L5).

Sollen die Horizontalplatten (Klemmen K1 und K2) an irgendeine Messspannung angeschlossen werden, so sind zur Erzielung einer Bildbreite von 1 cm 70 Volt erforderlich. Bei einer Bildbreite von 5 cm sind also 350 V Gleichspannung oder doppelte Scheitelspannung anzulegen.

Diese Spannung ist höher als die der Vertikalplatten, weil die Horizontalplatten in der Kathodenstrahlröhre näher am Schirm, also weiter von der Kathode entfernt angebracht sind und deshalb den Elektronenstrom später, also weniger beeinflussen.

Der Verstärker wird mit R3 geregelt und mit dem sechsstelligen Schalter A2 bedient.

In Stellung 1 des Schalters liegt die zu messende Spannung unmittelbar an den Horizontalplatten, nur in Stellung 2 wird der Verstärker als solcher benutzt.

Auf die Stellungen 3 bis 6 wird im folgenden näher eingegangen. Der Verstärker bedeutet für das zu messende Gerät eine Belastung von 0,5 Megohm.

Die Wirkungsweise des Verstärkers in Stellung 2 lässt sich kurz wie folgt zusammenfassen:

Die zu messende Spannung wird an die Klemmen K1 und K2 gelegt. Klemme K1 liegt an Erde (Chassis). Die Spannung an K2 durchläuft zunächst R39 und C23, die als Phasenausgleich des eingebauten Potentiometers und der Leitungen dienen; weiter geht sie über C25 und Schalter A2 zum Potentiometer R3, welches mit dem anderen Ende geerdet ist. Die abgegriffene Spannung geht über C14 und R30 zum Steuergitter von L5. Die Schirmgitterspannung erhält die Röhre über R34, sie wird mit Kondensator C20 geglättet; die Anodenspannung wird über R33 und A2 zugeführt. Die Anode ist über C19 und R36 mit der nichtgeerdeten waagerechten Ablenkplatte verbunden (die andere Ablenkplatte liegt, ebenso wie Klemme K1, am Chassis = Erde). Da diese Messklemme immer geerdet ist, müssen, wenn beide anzulegende Pole eine Spannung gegen Erde haben, ein Zwischentransformator oder Kondensatoren verwendet werden.

Abb.18 gilt sowohl für den Vertikal- wie auch für den Horizontalverstärker.

E₂. Zeitachse.

In den Stellungen 3 bis 6 des Schalters A2 dient die Röhre L5 zur Erzeugung einer Spannung, welche an die waagerechten Ablenkplatten angelegt wird. Diese Spannung an den Horizontalplatten hat den Zweck, den Lichtpunkt auf dem Schirm linear mit der Zeit waagrecht zu verschieben.

Ohne Spannung an den Vertikalplatten beschreibt der Lichtpunkt infolgedessen eine horizontale Linie auf dem Schirm. Am Ende der Linie angekommen, springt der Lichtpunkt rasch zum Ausgangspunkt zurück.

Diese waagerechte Verschiebung des Lichtpunktes als Funktion der Zeit gestattet also die Sichtbarmachung des Verlaufs der an die Vertikalplatten gelegten Spannung.

Abb.1 zeigt den Verlauf einer derartigen Sägezahn- oder Kippspannung. Auf der waagerechten Achse ist die Zeit, auf der senkrechten die Spannung aufgetragen; a ist also die Anlaufzeit einer Periode, b die Rücklaufzeit, c der Höchstwert der an die Platten gelegten Spannung, der proportional der Bildbreite auf dem Schirm ist.

Bei der Zeitachse sind also zu unterscheiden:

1. Frequenz = Periodenzahl pro Sekunde,
2. Amplitude = Bildbreite.

In Abb.2 ist die Schaltung der Zeitachse dargestellt. L₅ wird hier als Vorschaltwiderstand zur Ladung eines der Kondensatoren C₁₅ bis C₁₈ verwendet. In der gezeichneten Stellung ist C₁₈ eingeschaltet. Die Ladung eines Kondensators über eine Penthode erfolgt nach Abb.3. Die Spannung steigt hier fast bis zum Ende der Ladung linear an, weil bei einer Penthode der Anodenstrom innerhalb weiter Grenzen von der Anodenspannung unabhängig ist. Infolgedessen ist auch der Ladestrom des Kondensators konstant und steigt die Spannung an dem zwischen die Horizontalplatten geschalteten Kondensator gleichmäßig an. Wird jedoch die Anodenspannung der Penthode kleiner als etwa 80 Volt, so sinkt der Anodenstrom und die Spannung nimmt nicht mehr linear mit der Zeit zu. Ehe dieser Punkt erreicht wird, muss der Kondensator entladen werden und kann die Ladung von neuem anfangen. Die Entladung erfolgt über die gasgefüllte Triode L₆.

Bei einer Gastriode hängt die Anodenspannung, bei welcher ein Anodenstrom einsetzt, ebenso wie bei Hochvakuumröhren, von der Gitterspannung ab; hat der Anodenstrom jedoch einmal eingesetzt, so hat im Gegensatz zu Hochvakuumröhren eine Änderung der Gitterspannung keinen Einfluss mehr auf die Größe des Stromes. Der Anodenstrom nimmt erst ab, wenn die Anodenspannung unter einen bestimmten Wert sinkt. Die Spannung, bei welcher L₆ den Kondensator C₁₈ zu entladen beginnt, kann also durch Regelung der Gitterspannung von L₆ eingestellt werden, d.h. mit R₃ wird die Gitterspannung und damit auch die Amplitude der Kippspannung geregelt.

Hat die Entladung eingesetzt, so entlädt sich der Kondensator über L₆, unabhängig von der Gitterspannung bis auf eine kleine Spannung, bei welcher kein Anodenstrom durch L₆ fließt. Mit Hilfe der Schirmgitterspannung von L₅ kann der Ladestrom

und deshalb auch die Frequenz geregelt werden; denn bei kleinerem Ladestrom dauert es länger, bis die Spannung am Kondensator der Zündspannung der Gastriode entspricht und wird also die Frequenz kleiner.

Die Frequenz kann grob in vier Stufen geregelt werden, und zwar durch Wahl eines der Kondensatoren C15 bis C18 (Schalter A2), weiter in jedem Bereich stufenlos mit Widerstand R4. Der Regelbereich erstreckt sich von 15 bis 10000 Hz mit einer Mindest Amplitude von 4,5 cm; die Amplitude soll nahezu frequenzunabhängig sein.

Die Zeitachse kann mit der zu untersuchenden Spannung synchronisiert werden, so dass auf dem Schirm ein stillstehendes Bild entsteht. Hierzu wird ein Teil der zu untersuchenden Spannung (etwa 5 V) über C22 an das Gitter von L6 gelegt.

Durch Verbindung der Buchsen K3 und K4 kann eine Synchronisierungsverbindung mit dem Verstärker hergestellt werden. Sind R4 und Schalter A2 ungefähr für die gewünschte Frequenz eingestellt, so wird infolge der Synchronisierungsspannung am Gitter von L6 die Entladung des Kondensators C18 im richtigen Augenblick anfangen.

F. Oszillator für 10000 Hz (L2).

Der Vertikalverstärker mit L2 als Verstärkerröhre wird, wie unter D erwähnt, als solcher nur in den Stellungen 2 und 3 des Schalters A3 verwendet.

In den Stellungen 1 und 4 von A4 ist L2 mit den Generatorkreisen S9 (Oszillatortspule) und S10 und S11 (Rückkopplungsspule) verbunden. Die Spulen sind so bemessen, dass die angegebene Frequenz etwa 10000 Hz beträgt.

Die Spannung dieser Frequenz wird nun für zwei wichtige Zwecke verwendet:

1. zur Zeitangabe (Stellung 1 von A2) = Strahlmodulation;
2. zu Impedanzmessungen (Stellung 4 von A2).

In Stellung 1 des Schalters A3 liegt nämlich die Spannung von 10000 Hz an Klemme K10, welche mit Hilfe eines Kurzschlusssteckers mit Klemme K9 verbunden wird. Wird der Oszillator nicht benutzt, so wird K10 mit K11 (Erde) verbunden und ist der Oszillator ausser Betrieb. Das ist erforderlich, um eine Beeinflussung durch die Oszillatorkreise zu vermeiden. Durch Anlegung der Spannung an Buchse K9, die unter Zwischenschaltung von C6 mit dem Gitter der Kathodenstrahlröhre L1 verbunden ist, wird der Elektronenstrahl sekundlich 10000mal unterbrochen und zeichnet der Lichtpunkt infolgedessen eine punktierte Linie auf den Schirm, was zwar mit dem Auge nicht zu sehen ist, weil das zu messende Signal zuzüglich der Zeitachse praktisch nie mit den

etwa 10000 Hz synchronisiert sind. Die punktierte Linie kann jedoch photographisch veranschaulicht werden. An der Zahl der Punkte ist dann die Zeitdauer eines einmaligen Vorganges festzustellen, da ja jeder Lichtpunkt 1/10000 Sekunde darstellt.

In Stellung 4 des Schalters A3 liegt die Spannung von 10000 Hz über Schalter A2 und Kondensator C24 an den Vertikalplatten und entsteht auf dem Schirm nun ein voll ausgezogenes Bild der Oszillatorspannung mit einer konstanten Amplitude.

Indem man an einen Teil des Rückkopplungsspule, etwa an die Klemmen K6 und K8, K5 und K8 oder K10 und K11, eine beliebige Impedanz anschliesst, wird die Höhe des Bildes weniger abhängig vom Wert der Impedanz.

Diese Eigenschaft wird ausgenutzt, um rasch Impedanzreihen miteinander zu vergleichen, z.B. die Spulen eines Ankers mit Kollektor. Zwei Bürsten werden auf nebeneinander befindliche Kollektorlamellen gelegt, und der Anker wird mit einer Geschwindigkeit gedreht, welche mit der Frequenz der Zeitachse synchronisiert ist. Nacheinander werden nun alle anderen Spulen für einen Augenblick parallel zum Oszillator geschaltet, und es entsteht auf dem Schirm ein gezahntes Bild, bei welchem jede Zahnhöhe ein Mass für die Impedanz der jeweiligen Ankerspule ist. Eine kurzgeschlossene oder unterbrochene Ankerspule ist an einem erniedrigten bzw. erhöhten Bildes betreffenden Zahnes zu erkennen.

II. Schaltungskombinationen.

Im Anschluss an die unter I besprochenen verschiedenen Einzelschaltungen möge untenstehend eine Übersicht über die Kombinationsmöglichkeiten folgen.

Die verschiedenen Messungen sind in folgende Hauptgruppen einzuteilen:

A. Spannungsmessungen (siehe Abb.4).

Hierzu gehören alle Messungen, bei denen nur die senkrechten Platten benutzt werden und nur auf die Länge des senkrechten Leuchtstreifens geachtet wird, z.B.: Spannungs-, Strom- und Ausgangsleistungsmessungen.

B. Phasen- und Charakteristiekmessungen (siehe Abb.5).

Hierzu gehören alle Messungen, bei denen sowohl den Vertikal- wie den Horizontalplatten eine fremde Spannung zugeführt und der Verlauf der Spannungen untereinander beobachtet wird z.B.:

Phasenverschiebung,
Charakteristiken von Radoröhren,
Verzerrung,
Modulationstiefe.

C. Periodische Vorgänge (Abb.6)

Hierzu gehören alle Messungen, bei welchen der Verlauf der Spannung als Funktion der Zeit beobachtet wird und also die Horizontalplatten mit der Kippfrequenz gespeist werden, z.B. Form einer Wechselspannung, Verzerrung, mechanische Schwingungen.

D. Einmalige Vorgänge (Abb.7).

Hierzu gehören alle Messungen, bei welchen der Verlauf einer einmaligen Erscheinung als Funktion der Zeit beobachtet wird, also mit der Kippspannung an den Horizontalplatten und mit Unterbrechung des Elektronenstromes durch die Oszillatorspannung, z.B.:

Entladungen,
Schaltstöße,
Induktionstöße,
Explosionen.

E. Impedanzmessungen (Abb.8).

Hierzu gehören alle Messungen, bei welchen die Horizontalplatten mit der Kippspannung, die Vertikalplatten mit der eingebauten Oszillatorspannung gespeist werden. Die Bildhöhe schwankt durch Anschluss einer Impedanz. z.B.:
Ankerspulen.

III. Inbetriebsetzung des Oszillographen.

1. Prüfen, ob das Spannungskarussell für die richtige Netzspannung eingestellt ist.
2. Erdungsklemme mit Erdleitung verbinden.
3. Netzspannung anschliessen (Rückseite des Gerätes).
4. Knopf von R1 nach rechts drehen, so dass der Netzschalter eingeschaltet.
5. 1 bis $1\frac{1}{2}$ Minute warten, bis der Lichtpunkt auf dem Schirm erscheint. A2 in Stellung 1, A3 in Stellung 1.
6. Mit R1 auf gewünschte Lichtstärke einstellen.
Mit R2 auf grösste Punktstärke des Lichtflecks einstellen.
R1 nötigenfalls nachregeln.

Anmerkung. Der Lichtfleck darf nur ganz kurze Zeit an einer Stelle stehen bleiben, weil sonst der Schirm örtlich verbrennen kann. Deshalb nach Einstellung Schalter A2 in Stellung 3 setzen.

ZUR BEACHTUNG.

In Anbetracht der sehr hohen Anodenspannungen (900 V) an den Elektroden der Kathodenstrahlröhre, und deshalb auch an der Speisungsapparatur, und auch wegen der langsamen Entladung der Elektrolytkondensatoren C8 und C9 soll das Gerät während des Betriebes immer mit dem Mantel umhüllt sein.

Auswechslung der Kathodenstrahlröhre L1.

1. Schrauben an der Vorderwand lösen und Mantel abschleiben.
2. Schraube zur Befestigung des Schutzkegels auf der Vorderwand und Seitenanschluss am Sockel lösen.
3. Schrauben zur Befestigung des Schlittens der Röhrenfassung auf dem Netztransformator lösen und Fassung nach hinten schieben. L1 aus der Röhrenfassung nehmen.
4. Neue Röhre einsetzen. Nach Anbringen des Abschirmkegels auf der neuen Röhre Schlitten nach vorne schieben und Seitenschraube anschliessen.
5. Gerät einschalten und Wechselstrom an Vertikalplatten legen, so dass eine senkrechte Linie entsteht.
6. Nötigenfalls ist die Röhrenfassung auf dem Schlitten so zu verdrehen, dass die Linie auf dem Schirm genau senkrecht steht. Die Röhrenfassung ist dazu auf einem Bügel befestigt, der mit einer Rändelschraube in der Mitte auf dem Schlitten gehalten wird.
7. Gerät in ursprünglichen Zustand zurückbringen (Kegel befestigen, Schutzmantel anbringen usw.).

IV. Störungen am Oszillographen.

Zur Ermittlung eines Fehlers an einem schadhaften Gerät ist der Apparat zunächst normal anzuschliessen und jedes Bedienungselement auf richtiges Arbeiten zu prüfen; insbesondere ist darauf zu achten, dass die Knöpfe A2 und A3 in der richtigen Stellung stehen.

Untenstehend folgt eine Übersicht über die möglichen Fehler:

Schaltstellung 1.

A2 in Stellung 1, A3 in Stellung 1, K10 und K11 miteinander verbunden. Kein Signal angelegt.

Anmerkung: Unter "Signal anlegen" ist zu verstehen, dass eine Spannung aus dem Wechselstromnetz von beispielsweise 220 V über einen Widerstand von 1 Megohm an die genannten Klemmen angeschlossen wird.

A. Erscheinung: Kein Lichtpunkt auf dem Schirm.

a = keine Spannung an der Kathodenstrahlröhre.

Mögliche Ursache:

1. Netzschalter schadhaft.
2. Sicherungen durchgeschlagen.
3. Unterbrechung in S1.
4. Keine Netzspannung.

b = Kathodenstrahlröhre hat anormale Spannungen.

1. Unterbrechung in S2, S3 oder S4.
2. Kurzschluss in C8 oder C9.
3. Unterbrechung in R1 oder R2.

c. Heizfaden der Kathodenstrahlröhre beschädigt.

B. Schwacher rechteckiger Lichtfleck auf dem Schirm
(keine Reaktion von R1 und R2).
Unterbrechung in R20.

C. Helligkeit des Lichtflecks nicht regelbar.

1. Kurzschluss in C7.
2. Unterbrechung in R18 oder R19.
3. Gitter L1 Schluss gegen Kathode.

D. Ungenügende Helligkeit:

1. L3 hat schlechte Emission.
2. Leuchtschirm fluoresziert zu schwach.

E. Lichtfleck verschiebt sich beim Drehen an R1 oder R2.
Unterbrechung in R8 oder R9.

Schaltstellung 2.

A2 in Stellung 1, A3 in Stellung 3. Signal an K5 und K3(K10
an K11).

A. Senkrechte Linie ist nicht mit R5 regelbar.

1. Unterbrechung in R5 oder C24.
2. Fehler in der Schaltung von L2 (siehe weiter unten)

B. Kein Lichtfleck (und keine senkrechte Linie).

Kurzschluss in C24.

Schaltstellung 3.

A2 in Stellung 1, A3 in Stellung 3, Signal an K1 und K2.

A. Waagerechte Linie anormal kurz.

Unterbrechung in R39.

Schaltstellung 4.

A2 in Stellung 2, A3 in Stellung 3, Signal an K2, K1 erden.

- A. Waagerechte Linie nicht regelbar.
 - 1. Unterbrechung in R3, R36, -
oder in C14, C19, C25.
 - 2. Fehler in der Schaltung von L5 (siehe weiter unten).

Schaltstellung 5.

A2 in Stellung 3 bis 6, A3 in Stellung 3, Signal an K5.

- A. Keine Zeitachse (nur senkrechte Linie).
 - 1. Unterbrechung in R4, R23, R27, R28, R29, R34, R35, R37.
 - 2. Unterbrechung oder Kurzschluss in C15, C16, C17 oder C18.
 - 3. Heizfaden von L5 oder L6 unterbrochen.

Schaltstellung 6.

A2 in Stellung 3, A3 in Stellung 4, kein Signal.

- A. Keine Oszillatorspannung (nur waagerechte Linie auf dem Schirm).
Kurzschluss in C5; Unterbrechung in S9, S10, R12, R17.
- B. Verzerrung der Oszillatorspannung.
(Nur der obere Bildteil hat die normale Helligkeit).
Unterbrechung in R5.
- C. Kurzschliessen von K5 und K6 ändert die Bildhöhe nicht.
Unterbrechung in S11.

Schaltstellung 7.

A2 in Stellung 3 bis 6, A3 in Stellung 1, Signal an K5, K6 und K3 geerdet, K9 und K10 miteinander verbunden.

- A. Keine Unterbrechung des Elektronenstrahles (als Zeitangabe).
Zur Feststellung dieses Fehlers ist die Zeitachse so einzustellen, dass die Zeitachsenfrequenz in einem ganzzahligen Verhältnis zur Oszillatorfrequenz steht. Bei genauer Beobachtung ist dann eine einigermaßen punktierte Linie wahrzunehmen. Unterbrechung in C6.

Schaltstellung 8.

A2 in Stellung 3 bis 6, A3 in Stellung 2 oder 3, Signal an K5, K8 geerdet, K3 und K4 miteinander verbunden.

- A. Keine Synchronisierung möglich.
Unterbrechung in R7, R8 oder C22.

Schaltung 9. von L2 defekt (A3 in Stellung 3).

- A. Spannung über C12 oder C13 anormal.
Kurzschluss von C12, C13, C11
Unterbrechung in S5-S8 oder R24.

- B. L2 hat anormale Ströme und Spannungen.
Unterbrechung in R15, R16 (kein Anodenstrom).
Kurzschluss in C1, C2, C3 oder C4 (hoher Anodenstrom).
Unterbrechung in R11, R13, R14.

Schaltung 10. von L5 defekt (A2 in Stellung 2).

- a. L5 hat anormale Ströme und Spannungen.
Unterbrechung in C14, C20. Hoher Anodenstrom.
Unterbrechung in R30 oder R31.

V. Einige Bemerkungen über das Bild.

Für eine vollständige Behandlung der Anwendungen des Oszillographen und die Analyse der Lissajousschen Figuren ist hier nicht der Ort. Es seien jedoch einige besondere Erscheinungen kurz beschrieben, um die Beurteilung des Bildes zu ermöglichen.

a. Eine Wechselspannung vertikal, Zeitachse horizontal.

1. Das feststehende Bild, das nach Synchronisierung entsteht, ist eine Sinuskurve deren Linie selbst wieder eine Schwingung zeigt (Abb.9).
Ursache: Die angelegte Spannung wird durch ein Signal viel höherer Frequenz beeinflusst.

2. Das Bild besteht aus einer ganzen Reihe von Sinusfiguren, die über- und nebeneinander liegen, was den Eindruck eines unscharfen Bildes erweckt (Abb.10).
Ursache: Die angelegte Spannung wird durch ein Signal viel niedrigerer Frequenz beeinflusst.

3. Das Bild macht den Eindruck einer aus gekrümmten Linien bestehenden Trommel (Abb.11).
Ursache: Die Frequenz der Zeitachse liegt weit über der Frequenz des angelegten Signales.

4. Das Bild zeigt eine Sinuslinie mit sehr vielen Wellen (Abb. 12).
Ursache: Die Frequenz der Zeitachse ist ein ganzzahliges Vielfaches kleiner als die der angelegten Spannung.

VI. Schrittweise Fehlermittlung.

Mit dem Messgerät GM 4256 oder GM 7629 ist die Störung nach der Schrittweisen Fehlermittlung sehr einfach zu finden.

Hierzu ist folgendermassen vorzugehen.

1. Gerät erden, vom Netz lösen und alle Röhren herausnehmen.
2. Die Kontakte der Röhrenfassung von L4 mit einem Kurzschlussstecker kurzschliessen. Bei einigen Messungen (jedoch nur, soweit angegeben) ist auch die Röhrenfassung von L3 kurzzuschliessen.

3. Messgerät anschliessen und nacheinander auf die Widerstands- (später Kapazitäts-) Messbereiche 12, 11, 10 und 9 einstellen. Positiven Stift der Messschnur verlängern, so dass die verschiedenen Kontakte der Röhrenfassungen leicht zu erreichen sind, und den anderen Messstift mit dem Erdkontakt des Oszillographen verbinden.
4. Die Anzeigen des Messgerätes, die bei Berührung der in der Tabelle angegebenen Kontakte mit dem Messstift erzielt werden, mit den Tabellenwerten vergleichen. Bei Abweichungen ist auf diese Weise der Fehler an Hand der Prinzipschaltung leicht zu finden.

Anmerkung:

42/68 bedeutet: zwischen den Punkten 42 und 68 messen.
Die Überschrift A2/A3 Pos.1 bedeutet, dass bei allen unter dieser Überschrift angegebenen Messungen die Schalter A2 und A3 in Stellung 1 stehen.

Bezeichnung der Röhrenfassungskontakte

Die erste Ziffer bezeichnet die Röhrenfassung entsprechend der Numerierung im Schaltbild. Die zweite Ziffer bedeutet:

- | | |
|---------|---|
| 1 und 2 | = Heizfaden |
| 3 | = Steuergitter (Wehneltzylinder) |
| 4 | = Metallisierungskontakt |
| 5 | = Kathode |
| 6 | = Zusatzelektrode zur vertikalen Ablenkung oder Fanggitter einer Penthode |
| 7 | = Schirmgitter |
| 8 | = Anode |
| 9 | = Zusatzelektrode (zur horizontalen Ablenkung). |

Anmerkung:

Da die in der Tabelle angegebenen Werte Mittelwerte von Messungen an zahlreichen Geräten sind, können sehr gut Abweichungen von 10% vorkommen, ohne dass deshalb ein Fehler vorzuliegen braucht.

Bei Messungen an Elektrolytkondensatoren (Widerstandsmessungen) kann infolge der Abnahme des Verluststromes der Ausschlag des Messgerätes bis zu einem bestimmten Wert zurücklaufen. Es kann dann sein, dass der gefundene Wert viel zu hoch ist, weil der betreffende Kondensator schadhaft ist, jedoch auch, weil das Gerät lange Zeit nicht benutzt worden ist. Bei der Beurteilung von Elektrolytkondensatoren ist also vorsichtig vorzugehen.

ERSATZTEILLISTE

Bei Bestellung sind stets anzugeben:

1. Kodenummer,
2. Bezeichnung,
3. Typennummer des Gerätes = GM 3153.

Abb.	Pos.	Bezeichnung	Kodenummer	Preis
13	1	Handgriff	28.914.650	
13	2	Knopf , Farbe 111	23.610.581	
13	3	Stellschrauben 4x4	07.854.040	
13	4	Bezeichnungsschildchen "Philips"	28.705.710	
13	5	Rundkopfzylinderschraube 2x4	07.668.930	
13	6	Bezeichnungsschildchen mit 6 Stellungen	28.703.330	
13	7	Knopf, Farbe 111	23.667.630	
13	8	Vierkantmutter, 4 mm	07.085.040	
13	9	Stellschraube 4 x 8	07.854.080	
13	10	Komb.Streifen mit acht Steckerbuchsen	28.898.290	
13	11	Bezeichnungsschildchen mit 4 Stellungen	28.712.910	
14	12	Rändelschraube	07.743.180	
14	13	Röhrenfassung	25.161.921	
14	14	Anschlussplatte	28.874.750	
14	15	Einadrige Schnur, 1 mm ²	33.981.490	
14	16	Kabelschuh	08.191.580	
14	17	Röhrenhaube	28.906.023	
14	18	Rundkopfzylinderschraube 4 x 10	07.668.350	
14	19	Rundkopfzylinderschraube 3 x 8	07.668.340	
14	20	Steckerblock	23.685.540	
14	21	Rändelmutter 4 mm	07.601.490	
14	22	Runde Platte mit Stiften	28.871.702	
14	23	Kontaktfeder des Sicherungshalters	28.942.420	
14	24	Befestigungsklemme zu dieser Feder	28.914.340	
14	25	Komb.Platte mit Steckerbuchsen	28.874.740	
17	26	Streifen	28.679.650	
17	27	Vierfach-Kurzschlussverbindung	28.032.822	
17	28	Gummidruchführungsstülpe	25.655.580	
		Stecker(für Kurzschlussstecker)	23.991.850	
		Bezeichnungsschildchen "Erde"	28.712.920	
		Rotorkontakt 1 - 1	28.904.161	
		Rotorkontakt 2 - 2	28.904.390	

STROM- UND SPANNUNGSTABELLE

	L1	L2	L3	L4	L5	L6	
Ef	Zirka 4	Zirka 4	Zirka 4	Zirka 4	Zirka 4	Zirka 4	Volt
If	" 1000	" 550	" 300	" 300	" 550	" 600	mA
Ea1	0/270 ^x	170	900~ 800=	820~ 600=	155	320	Volt
Ia1	0/0,1 ^z	3,3	1,2=	11=	3,5	2	mA
Ea2	680	+	-	-	-	-	Volt
Ia2	0/0,5 ^z	-	-	-	-	-	mA
-Vg	0/7,5 ^x	0,5	-	-	3,5	6,5	Volt
Vg2	-	260	-	-	63	-	Volt
Ig2	-	0,6	-	-	0,6	-	mA

^x von der Stellung von R2 abhängig

^x von der Stellung von R1 abhängig

^z von der Stellung von R1 und R2 abhängig.

Obige Werte wurden in Stellung 5 des Schalters A2 und Stellung 2 des Schalters A3 gemessen.

Zur Messung wurde das Messgerät GM 4256 oder GM 7629 benutzt; die Voltmeter dieser Geräte haben einen Widerstand von 2000 Ohm je Volt. Bei Verwendung von Voltmetern mit niedrigerem Innenwiderstand werden im allgemeinen niedrigere Werte gemessen.

Die Spannungen oberhalb 500 V wurden mit zwei 1000-Volt-Messtiften gemessen (siehe R.S.537). Da die Tabellenwerte Mittelwerte von Messungen an zahlreichen Geräten sind, können sehr gut Unterschiede vorkommen, ohne dass deshalb ein Fehler vorzuliegen braucht. Gesamteingangsleistung 40 Watt.

ROHREN

L1	L2	L3
DN 7/2	4673	1876
L4	L5	L6
1876	4673	4690

S P U L E N

Nr.		Kodenummer	Preis
S1	}	28.536.300	
S2			
S3			
S4			
S5			
S6			
S7			
S8	}	28.546.680	
S9			
S10			
S11		28.536.310	

K O N D E N S A T O R E N

Nr.	Wert	Kodenummer	Preis
C1	0,1 μ F	28.199.090	
C2	0,2 μ F	28.199.120	
C3	500 μ F	28.192.500	
C4	50 μ F	28.182.321	
C5	40000 μ F	28.199.050	
C6	5000 μ F = 10000/2 μ F	28.199.750	
C7	0,1 μ F	28.199.090	
C8	16 μ F	28.12.560	
C9	16 μ F	28.182.560	
C10	16 μ F	28.182.840	
C11	16 μ F		
C12	32 μ F		
C13	32 μ F	28.182.400	
C14	0,1 μ F	28.199.090	
C15	0,1 μ F	28.199.090	
C16	20000 μ F	28.199.020	
C17	3200 μ F	28.192.580	
C18	320 μ F	28.192.480	
C19	0,5 μ F	28.199.160	
C20	0,2 μ F	28.199.120	
C22	10000 μ F	28.198.990	
C23	10000 μ F	28.194.070	
C24	0,5 μ F	28.199.160	
C25	0,1 μ F	28.199.090	

S I C H E R U N G E N

Nr.	Wert	Kodenummer	Preis
Z1	0,5 Amp.	08.140.450	
Z2	0,5 amp.	08.140.450	

W I D E R S T A N D E

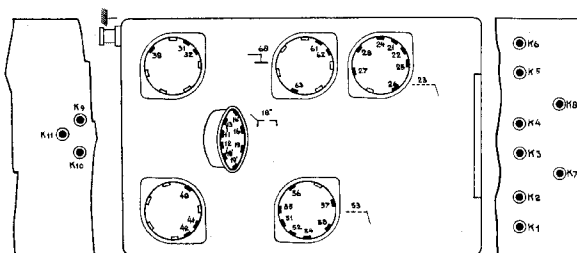
Nr.	Wert	Kodenummer	Preis
R1	50000 Ohm	28.808.660	
R2	0,5 M. Ohm	28.808.670	
R3	0,5 M. Ohm	28.808.670	
R4	0,5 M. Ohm	28.808.670	
R5	0,1 M. Ohm	28.808.680	
R7	0,5 M. Ohm	28.770.520	
R8	0,8 M. Ohm	28.770.540	
R9	0,32 M. Ohm	28.770.500	
R11	1 M. Ohm	28.770.550	
R12	20000 Ohm	28.770.380	
R13	100 Ohm	28.770.150	
R14	1600 Ohm	28.770.270	
R15	0,32 M. Ohm	28.770.500	
R16	0,1 M. Ohm=0,2/2 M. Ohm	28.771.130	
R17	16000 Ohm	28.770.370	
R18	0,5 M. Ohm	28.770.520	
R19	50000 Ohm	28.770.420	
R20	0,5 M. Ohm	28.771.170	
R21	2,5 M. Ohm	28.771.240	
R23	0,5 M. Ohm	28.770.520	
R24	6250 Ohm=25000/4 Ohm	28.771.040	
R25	0,125 M. Ohm	28.770.460	
R26	0,1 M. Ohm	28.770.450	
R27	20000 Ohm	28.770.380	
R28	10000 Ohm	28.770.350	
R29	20000 Ohm	28.770.380	
R30	100 Ohm	28.770.150	
R31	0,5 M. Ohm	28.770.520	
R32	1600 Ohm	28.770.270	
R33	0,1 M. Ohm=0,2/2 M. Ohm	28.771.130	
R34	0,64 M. Ohm	28.770.530	
R35	1600 Ohm=2x800 Ohm	28.770.240	
R36	10000 Ohm	28.770.350	
R37	0,5 M. Ohm	28.770.520	
R38	0,64 M. Ohm	28.770.530	
R39	8000 Ohm	28.770.340	
R41	12500 Ohm	28.770.360	

SERVICE

MESSTABELLE

NR. M3112

DAT.



WIDERSTAND

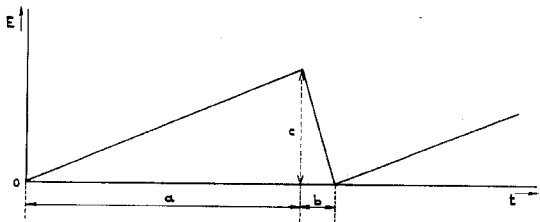
	A2 und A3, Stellung 1										A2 und A3 : Stellung 2					A5: St. 3	A1: St. 4
	11/12 bis 61/62 einsehl.															K5/ K6	
12	10															5	
11	55									55							
	kk0									350							
10	23 25 28	42/68	68							K2					57	58/ 65	
	24,0 4,65	220 350 390								5					150	450	
9	13 18	16 16 19	19 1	K1	K2	K3	27	38	57 58	23 28 33 38 43 45							
	190 300/ 460	150 60 60	60 60 60	60 60 60	5	285 180 160	5 150	410 225 390 210 135									

KAPAZITÄT

	A2 u. A3: St. 1	A2 u. A3: St. 2	A2-Stellung 3	A2-Stellung 4	A2-Stellung 5	A2-Stellung 6
	12	27 K9				
	175 130					
11	57	23	65/68	65/68	65/68	65/66
	410	90	235	50	100	35
10		27 16/28				
		90 260				
9	38 68 42/48 /1,8					
	350 425 200					

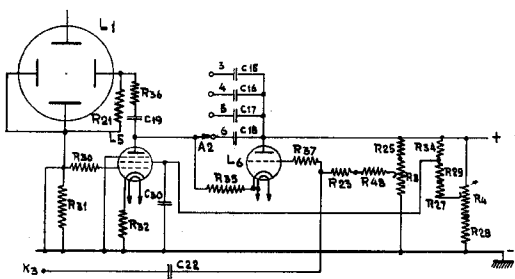
* L.4 ohne Kurzschlussstecker
 † L.3 mit Kurzschlussstecker

* Abhängig von der Stellung von R2.



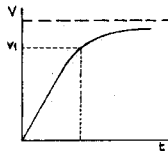
M3100

ABB.1

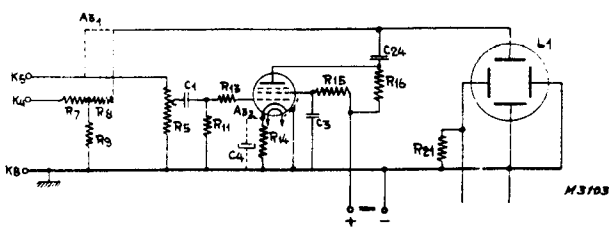


M3101

ABB.2



M3102



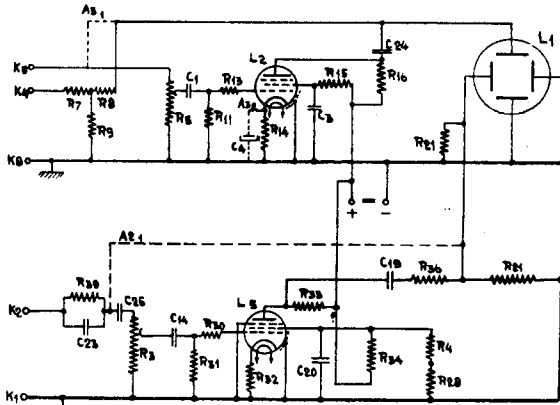
SCHALTBILD A. EINFACHE SPANNUNGSMESSUNGEN.

SPANNUNG AN K5 UND K8.

A3 IN STELLUNG 1,2 ODER 3.

REGELUNG IN STELLUNG 2 UND 3 MIT R5.

ABB.4



SCHALTBILD B. PHASEN - UND CHARAKTERISTIKMESSUNGEN

SPANNUNGEN AN K5-K8 UND K1 - K2.

A3 IN STELLUNG 1,2 ODER 3.

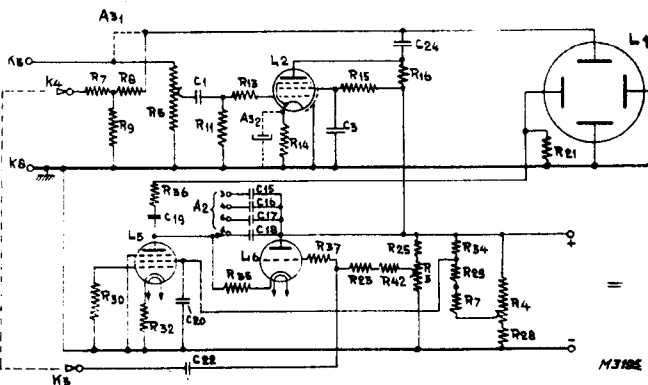
REGELUNG IN STELLUNG 2 UND 3 MIT R5.

A2 IN STELLUNG 1 ODER 2.

REGELUNG IN STELLUNG 2 MIT R3.

K10 UND K11 KURZGESCHLOSSEN.

ABB.5



SCHALTBILD C. PERIODISCHE VORGÄNGE.

SPANNUNG AN K5 UND K8.

A3 IN STELLUNG 1,2 ODER 3.

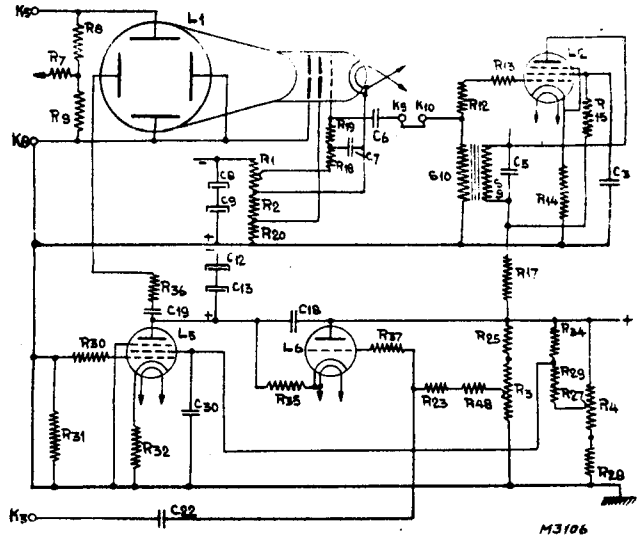
REGELUNG IN STELLUNG 2 UND 3 MIT R5.

A2 IN STELLUNG 3,4,5 ODER 6.

REGELUNG MIT R3 UND R4.

SYNCHRONISIEREN NACH BELIEBEN: K10 UND K11 MITEINANDER VERBINDEBEN.

ABB.6



SCHALTBILD D. EINWALIGE VORGÄNGE.

SPANNUNG AN K5 UND K8.

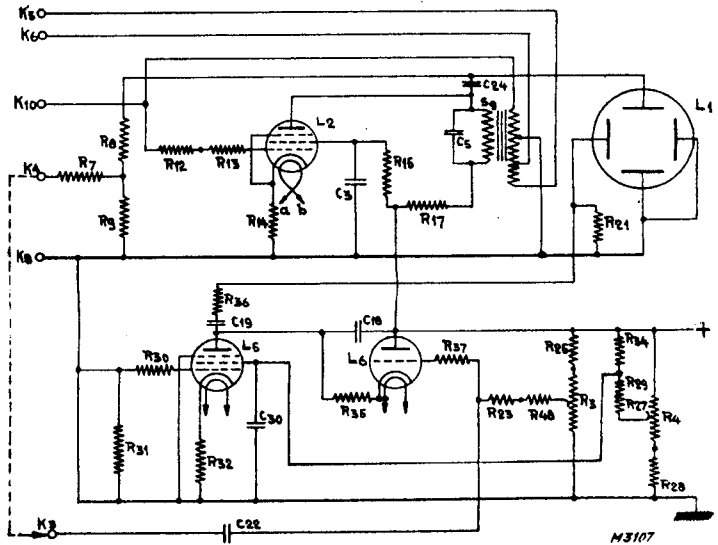
A3 IN STELLUNG 1.

A2 IN STELLUNG 3,4,5 ODER 6.

REGELUNG MIT R3 UND R4.

STRAHLUNGSDULATION: K10 UND K9 MIT EINANDER VERBINDEBEN.

ABB.7



SCHALTBILD E. IMPEDANZMESSUNGEN.

IMPEDANZ AN K6-K8 ODER K5-K8 ODER K10-K11.

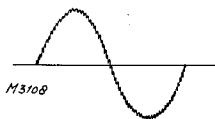
A2 IN STELLUNG 4.

A3 IN STELLUNG 6.

REGELUNG MIT R3 UND R4.

MÖGLICHENFALLS SYNCHRONISIEREN: K10 UND K11 MIT EINANDER VERBINDEBEN.

ABB.8



M3108

ABB.9



M3109

ABB.10

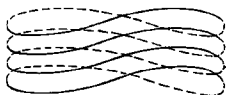


ABB.11

M3110



ABB.12

M3111

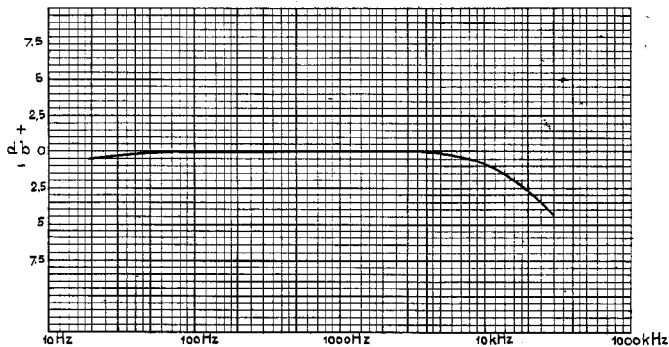
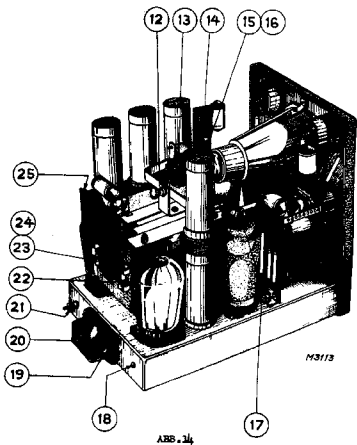
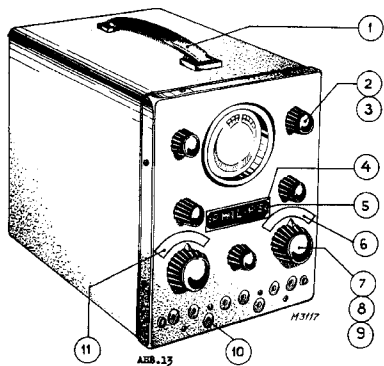


ABB.18

M3116



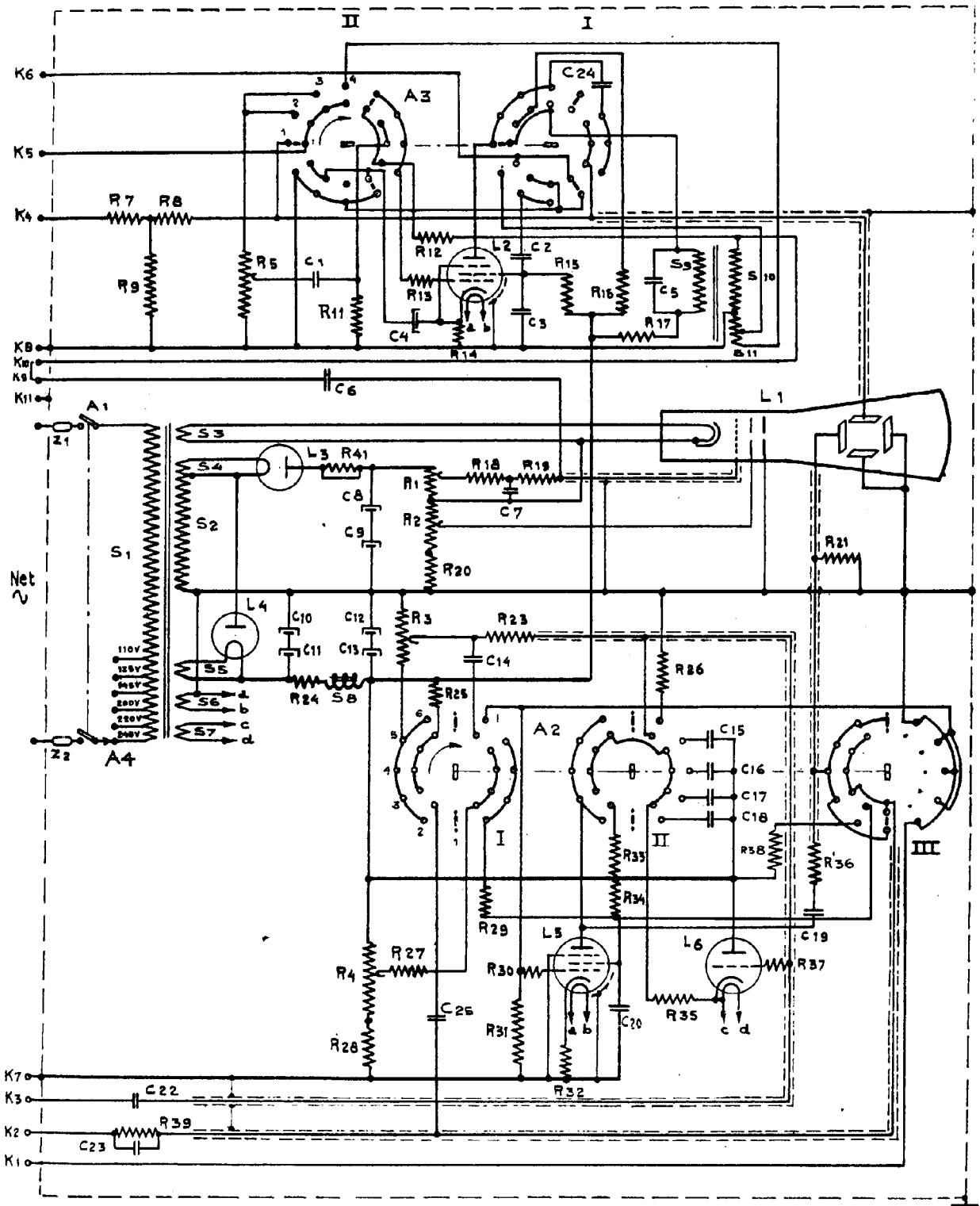
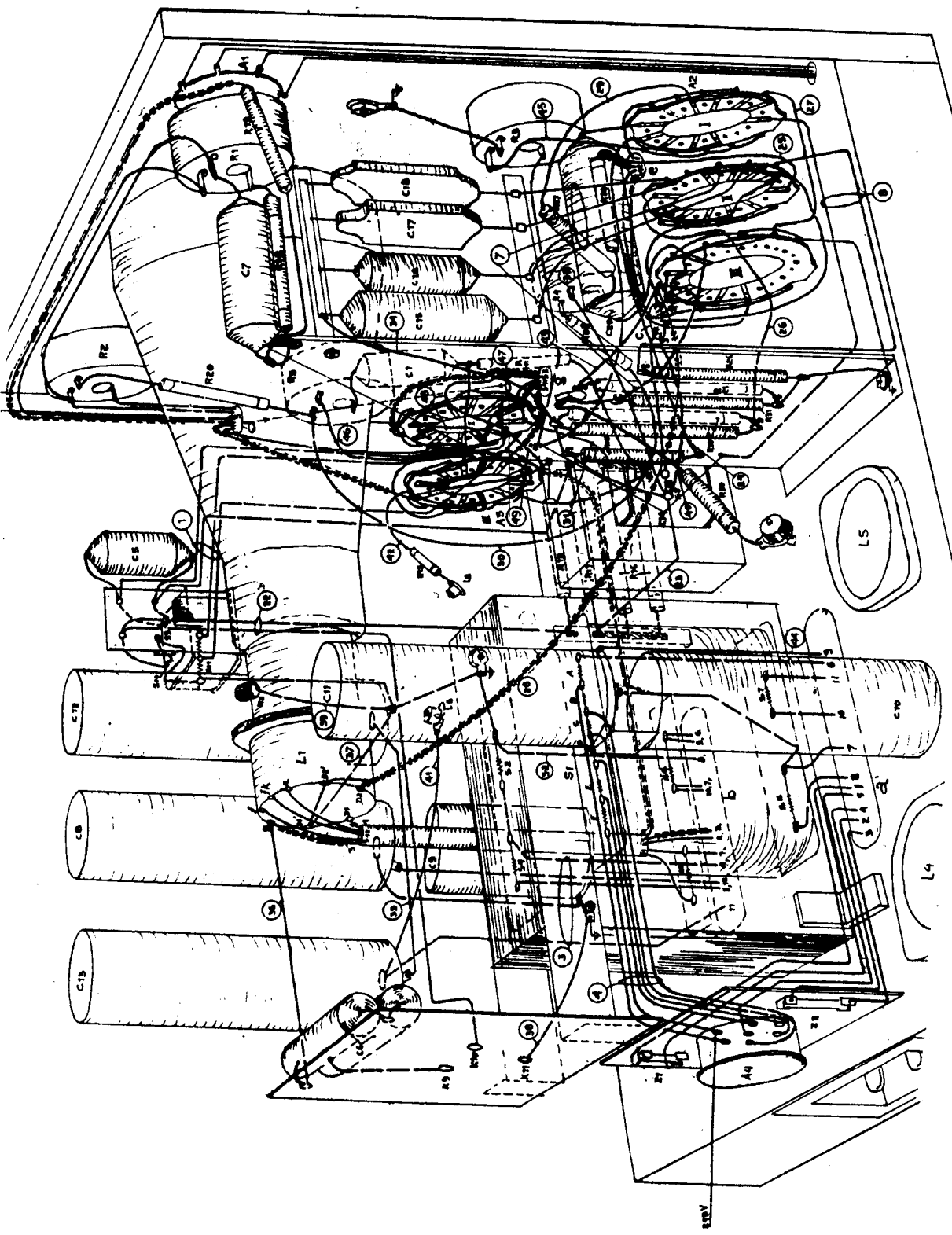
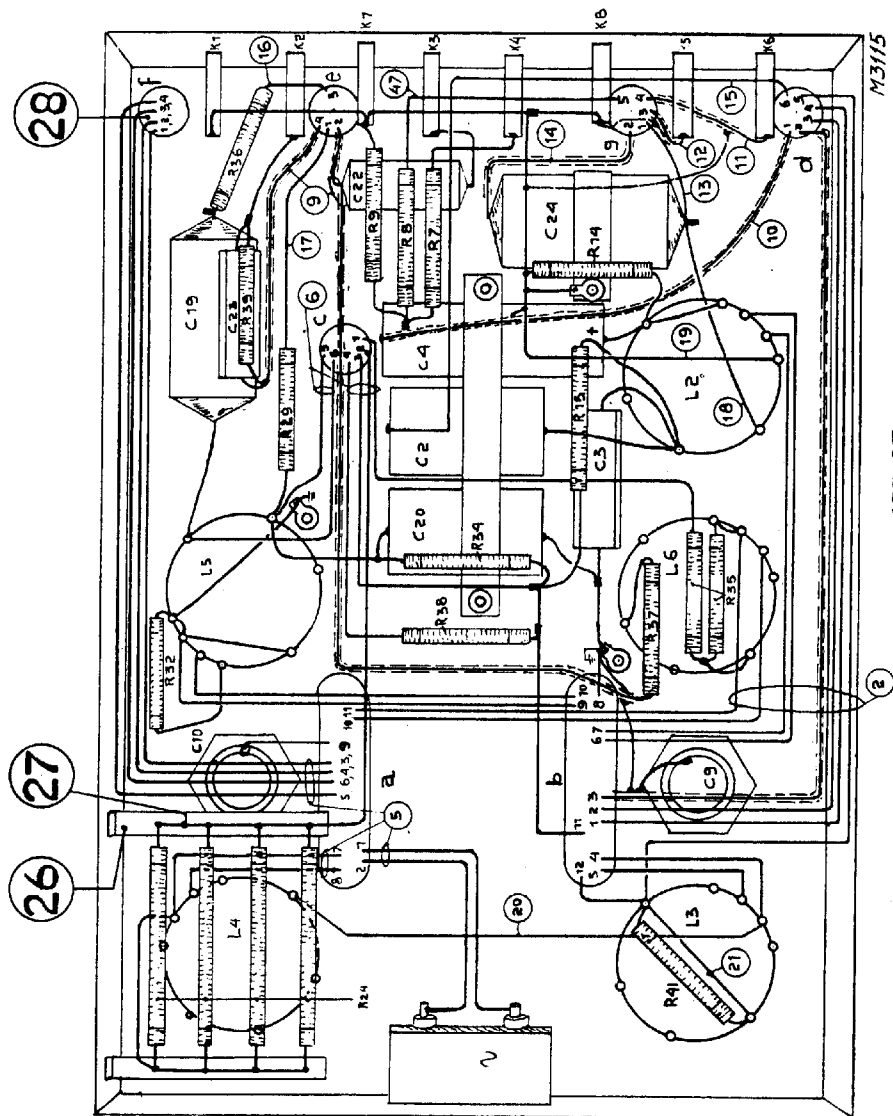


ABB. 15

M 5114

ABB. 16





M3115

ABB. 17

N.V. PHILIPS
GLOEILAMPENFABRIEKEN
EINDHOVEN

SERVICE-INDUSTRIE

WIJZIGING AAN TE BRENGEN IN DE DO-
CUMENTATIE VAN HET APPARAAT GM3153
MODIFICATIONS A FAIRE DANS LA DO-
CUMENTATION DE L'APPAREIL GM3153

W.D.Nr. 250
Wa./Aj

24.2.1939

ANZUBRINGENDE AENDERUNGEN IN DER KUNDENDIENSTAN-
LEITUNG DES APPARATES GM 3153
ALTERATIONS TO BE APPLIED IN THE SERVICE MANUAL
OF THE APPARATUS GM 3153
ALTERATIONS EN LA DOCUMENTACION DEL APARATO TI-
PO GM 3153

Weerstanden, Résistances, Widerstände, Resistances
Resistencias

Toevoegen: }
Ajouter: }
Hinzufügen: } R 22 0,125 M.Ohm 28.770.460
To be joint: }
Adjuntar: }

Aanbrengen tussen R4 en S8
Ajouter entre R4 et S8
Anbringen zwischen R4 und S8
To be mounted between R4 and S8
Adjuntar entre R4 y S8

Condensatoren, Condensateurs, Kondensatoren, Conden-
sers, Condensadores

C12	32	µF	28.182.400	C12	28	µF	49.025.080
C13	32	µF	28.182.400	C12	28	µF	49.025.080

Werkspanning gewijzigd van 320 V op 350 V
Tension de service modifiée de 320 V en 350 V
Arbeitspannung geändert von 320 V in 350 V
Working voltage altered from 320 V into 350 V
Tension de servicio cambiado de 320 V en 350 V.

8